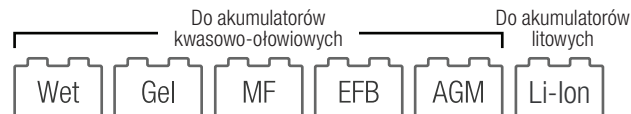


# GENIUS10 6V & 12V 10A



Do aut | łodzi | kamperów | pojazdów wyczynowych | kosiarek i urządzeń do użycia w ogrodzie

## NOCO genius<sup>®</sup> 10™ BATTERY CHARGER™ + MAINTAINER



### ŁADOWARKA DO WSZYSTKIEGO.

Osiągnij więcej z produktem Genius. Do wielu typów produktów o zróżnicowanym napięciu oraz składzie chemicznym.

Poznaj produkt GENIUS10, który jest podobny do G7200, ale jest jeszcze wydajniejszy. Jest mniejszy (o 17%), a dostarcza więcej mocy (o 115%). Ponadto jest łatwiejszy w użytkowaniu niż kiedykolwiek wcześniej. Podłącz go, połącz z akumulatorem, wybierz tryb ładowania i zacznij ładować akumulator. Niniejszy produkt działa automatycznie, można z niego korzystać bez zmartwień przez cały rok. Powstał z myślą o akumulatorach kwasowo-ołowiowych 6 V oraz 12 V do aut, łodzi, a także z myślą o akumulatorach cyklicznych, w tym zalanych, żelowych, AGM, bezobsługowych oraz litowo-jonowych.



#### ŁADUJ OD 0 V.

Ładuj rozładowane akumulatory o niezwykle niskim napięciu (np. 1 V). Lub skorzystaj z nowego Trybu mocy, który umożliwi ręczną obsługę urządzenia i ładowanie rozładowanych akumulatorów o napięciu 0 V.



#### ZACZNIJ PONOWNIE KORZYSTAĆ Z AKUMULATORÓW.

Wbudowany tryb desulfatacji można wykorzystać do większości skorodowanych akumulatorów. Funkcja automatycznego wykrywania wraz z inteligentnymi wskaźnikami diagnostycznymi umożliwia uruchomienie Trybu naprawczego, który pozwala na ładowanie akumulatorów w 9 krokach.



#### KOMPENSACJA TERMICZNA.

Wbudowany czujnik termiczny wykrywa temperaturę otoczenia i dostosowuje ładunek, aby zapobiec przeladowaniu w gorącym klimacie oraz niedostatecznemu ładowaniu w zimnym klimacie.



#### ŁADOWANIE BEZ ZMARTWIEŃ.

Z produktu można korzystać przez cały rok, niezależnie od warunków pogodowych w celu wydajnego ładowania akumulatorów. Produkt można pozostawić podłączony do akumulatora przez całą dobę – nie trzeba martwić się przeladowaniem. Urządzenie automatycznie powróci do ostatnio wybranego trybu.

# SPECYFIKACJA ZESTAWU.

**NOCO**® Opatentowana technologia  
Informacja o patencie: visit no.co/patents

56" (142,24cm)

85" (217cm)



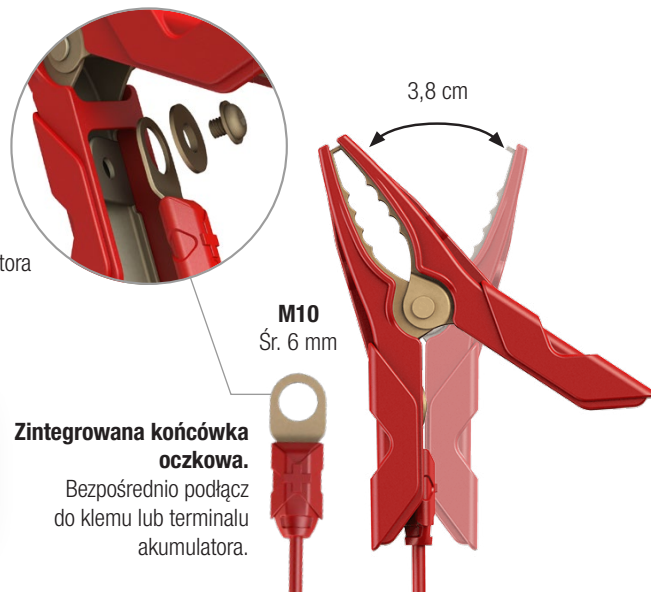
Ładowarka +  
wymienne złącze

## Uniwersalność.

Klemy Genius posiadają małe końcówki pozwalające na podłączenie do mniejszych terminali, a odłączane, zintegrowane końcówki oczkowe umożliwiają trwałe podłączenie urządzenia do akumulatora.

21" (55cm)

Klemy do akumulatora  
+ zintegrowane  
kończówki oczkowe



**Zintegrowana końcówka oczkowa.**

Bezpośrednio podłącz do klemu lub terminalu akumulatora.



Uchwyt mocujący + pas

(2) blachowkręty  
#8 x 1"



Instrukcja użytkownika

## Specyfikacja techniczna

<b>Napięcie prądu zmiennego:</b>	120-240 VAC, 50-60Hz	<b>Długość przewodu na prąd stały:</b>	77,6 Cal.
<b>Moc wyjściowa:</b>	Maks. 150 W	<b>Długość przewodu na prąd zmienny:</b>	71,7 Cal.
<b>Napięcie przy ładowaniu:</b>	Zróżnicowane	<b>Pobór prądu bez zasilania:</b>	Poniżej 0,5 mA
<b>Prąd ładowania:</b>	10A (12V), 10A (6V)	<b>Pojemność akumulatora:</b>	Do 230 Ah, obsługuje wszystkie typy akumulatorów
<b>Skład chemiczny:</b>	Kwasowo-olowiowe lub litowe	<b>Obudowa:</b>	IP65
<b>Temperatura pracy:</b>	Od -4° do 104°F (od -20° do +40°C)	<b>Wymiary (długość x szerokość x wysokość):</b>	7,1 x 3,6 x 2,3 Cal.
<b>Temperatura przechowywania:</b>	Od -22° do 140°F (od -30° do +60°C)	<b>Waga produktu:</b>	3,33 lb
<b>Wykrywanie niskiego napięcia:</b>	1V (12V), 1V (6V)	<b>Chłodzenie:</b>	Konwekcja naturalna

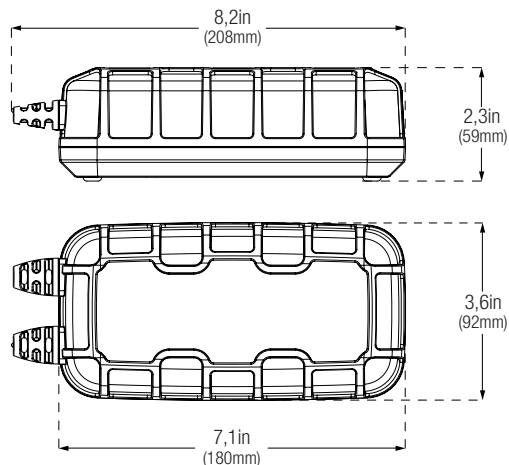
## Czas ładowania

(uwaga: rezultat może być inny)

Rozmiar akumulatora	Szacunkowy czas ładowania w godzinach	
	6V	12V
20Ah	1,5	1,5
40Ah	3	3
80Ah	6	6
100Ah	7	7
230Ah	17,3	17,3

## SPECYFIKACJA ZESTAWU.

- Ładowarka do akumulatorów GENIUS10 z wymiennym złączem
- Klemy ze zintegrowanymi końcówkami oczkowymi
- Uchwyt mocujący z pasem
- (2) blachowkręty
- Instrukcja użytkownika oraz informacje o gwarancji



### Opakowanie:

Wymiary: 4,41" x 4,76" x 9,10"  
Waga: 3,99lb  
UPC: 0-46221-19005-2

### Opakowanie główne:

Wymiary: 19,02" x 9,84" x 5,71"  
Waga: 17,42lb  
Ilość: 4  
UCC: 10046221190059

### Opakowanie wewnętrzne:

Wymiary: 4,60" x 4,76" x 9,21"  
Waga: 4,17lb

### Sztuk na paletę:

NA - 280 Szt.  
Międzynarodowe - 224 Szt.



NOCO

30339 Diamond Parkway, #102  
Glenwillow, OH 44139 | USA  
1.800.456.6626

no.co

**NOCO**®